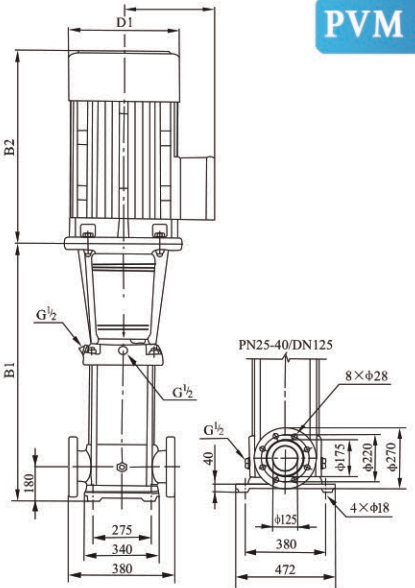


Installation drawing



Size & Weight

PVM 150 Model	Size(mm)					Weight (kg)
	B1	B2	B1+B2	D1	D2	
PVM150-10-1	840	500	1340	330	255	230
PVM150-10	840	500	1340	330	255	235
PVM150-20-2	1000	550	1550	330	255	250
PVM150-20-1	1000	575	1575	360	285	295
PVM150-20	1000	575	1575	360	285	317
PVM150-30-2	1160	650	1810	400	310	360
PVM150-30-1	1160	650	1810	400	310	360
PVM150-30	1160	650	1810	400	310	385
PVM150-40-2	1320	685	2005	460	340	460
PVM150-40-1	1320	685	2005	460	340	460
PVM150-40	1350	760	2110	540	370	560
PVM150-50-2	1510	760	2270	540	370	570
PVM150-50-1	1510	845	2355	580	410	690
PVM150-50	1510	845	2355	580	410	690
PVM150-60-2	1670	845	2515	580	410	700
PVM150-60-1	1670	845	2515	580	410	700
PVM150-60	1670	845	2515	580	410	700

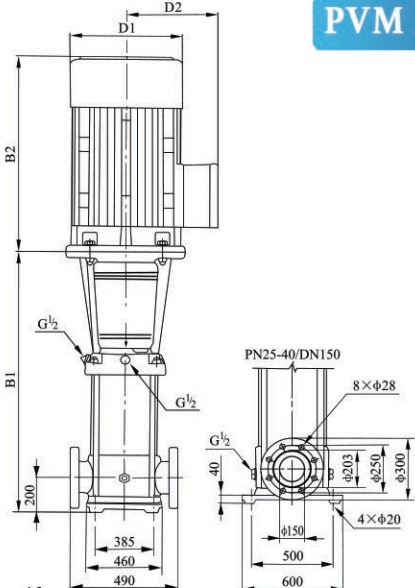
Mechanical Seal

Shaft

Model	Diameter (mm)
PVM 1/2/3/4/5	Ø12
PVM 8/10/12/15/16/20	Ø16
PVM 32/45/64/90	Ø22
PVM 120/150	Ø32
PVM 200	Ø36

Model	Diameter (mm)
PVM 1/2/3/4/5	Ø12
PVM 8/10/12/15/16/20	Ø16
PVM 32/45/64/90	Ø22
PVM 120/150	Ø32
PVM 200	Ø36

Installation drawing



Size & Weight

PVM 150 Model	Size(mm)					Weight (kg)
	B1	B2	B1+B2	D1	D2	
PVM200-10-B	907	550	1457	330	255	311
PVM200-10-A	907	575	1482	360	285	347
PVM200-10	907	650	1557	400	310	403
PVM200-20-2B	1101	650	1751	400	310	447
PVM200-20-2A	1101	685	1786	460	340	504
PVM200-20-A	1131	760	1891	540	370	595
PVM200-20	1131	760	1891	540	370	595
PVM200-30-2B	1325	845	2170	580	410	748
PVM200-30-A-B	1325	845	2170	580	410	748
PVM200-30-2A	1325	845	2170	580	410	748
PVM200-30-B	1325	845	2170	580	410	748
PVM200-30-A	1325	845	2170	580	410	748
PVM200-30	1325	895	2220	580	410	817
PVM200-40-2B	1519	895	2414	580	410	830
PVM200-40-2A	1519	1140	2659	645	550	1180
PVM200-40-A	1519	1140	2659	645	550	1180
PVM200-40	1519	1140	2659	645	550	1180

Motor Mounts

Frame Size	Power (kW)	Mounting	IP55	
			Front Bearing	Back Bearing
71	0.37 / 0.55	V18 / B14	6202	6202
80	0.75 / 1.1	V18 / B14	6204	6204
YL80 Single Phase	0.75 / 1.1	V18 / B14	6204	6204
90	1.5 / 2.2	V18 / B14	6305	6205
YL90 Single Phase	1.5 / 2.2	V18 / B14	6305	6205
100	3	V18 / B14	6306	6206
112	4	V18 / B14	6306	6306
132	5.5 / 7.5	V18 / B14	7308B / 6308	6308
160	11 / 15 / 18.5	V1 / B5	7309B / 6309	6309
180	22	V1 / B5	6311	7311A
200	30 / 37	V1 / B5	6312	7312A
225	45	V1 / B5	6313	7313A
250	55 / 75	V1 / B5	6314	7314A
280	90	V1 / B5	6317	7317A